



Als de zorg mag kiezen, kiest de zorg voor Lopital



Gebruikershandleiding Timo Douche-Toiletstoel



Gebruikershandleiding

(FU6020-2025-01 NL)

Timo Douche-Toiletstoel



Timo 6020 Douchestoel: 5400 6020
Basic UDI-DI: 872025610307354006020JY



Timo 6021 Douche-Toiletstoel: 5400 6021
Basic UDI-DI: 872025610308054006021HS



Timo 6030 Douche-Toiletstoel
verrijdbaar: 5400 6030
Basic UDI-DI: 872025610307354006030DP



Timo 6035 Douche-Toiletstoel
verrijdbaar met voetensteun: 5400 6035
Basic UDI-DI: 872025610311054006035CR



Als de zorg mag kiezen, kiest de zorg voor Lopital

Belangrijk:

Lees deze instructies eerst goed door voordat u de Timo in gebruik neemt!

Datum ingebruikname:

Gebruiker:

Naam:

Adres:

Fabrikant

Lopital Nederland B.V.

Laarakkerweg 9

5061 JR Oisterwijk

T +31 (0)13 5239300

www.lopital.nl

info@lopital.nl

Al de door Lopital geproduceerde hulpmiddelen voldoen aan de geldende normen voor medische producten klasse 1 (MDR (EU) 2017/745)..

Uitleg symbolen in handleiding en op labels			
	Let op		Lees de gebruikershandleiding voor gebruik
	Productiedatum		Lees het reinigings- en desinfectieprotocol
	Gegevens fabrikant		Antibacterieel
	Artikelnummer		Temperatuur
	Serienummer		Luchtdruk
	Conformité Européenne		Vochtigheidsgraad
	Medisch hulpmiddel		Maximale belasting
	GS1 Datamatrix die de volgende informatie bevat: (01) Global Trade Item Number (internationaal uniek artikelnummer) (11) Productiedatum (21) Serienumerr		Houd het hulpmiddel uit de buurt van hitte, hete oppervlakken, vonken, open vuur en andere ontstekingsbronnen. Niet roken.

Contents

1.	Introductie.....	6
	1.1. Inleiding.....	6
	1.2. Veiligheid	7
	1.3. Garantie	8
2.	Gebruik.....	9
	2.1. Ingebruikname.....	9
	2.2. Werken met de Timo.....	11
3.	Bediening.....	12
	3.1. Wielblokkering (<i>Alleen bij verrijdbare varianten</i>).....	12
	3.2. Voetsteunen (<i>Alleen bij 5400 6035</i>).....	12
	3.3. Armsteunen.....	12
	3.4. Toiletfunctie (<i>Alleen op 5400 6021 / 5400 6030 / 5400 6035</i>)	13
	3.4.1. In combinatie met toilet.....	13
	3.4.2. Gebruik van ondersteek of toiletemmer.....	13
	3.4.3. Afneembare zitting.....	14
4.	Reiniging en onderhoud.....	15
5.	Omgevingscondities.....	16
6.	Verwijderen van onderdelen.....	16
7.	Technische gegevens	16
	7.1. Opbouw	16
	7.2. Afmetingen.....	17

1. Introductie

1.1. Inleiding

De Timo Douche-Toiletstoel is een hulpmiddel voor het ergonomisch verantwoord verzorgen en wassen van de cliënt. Voor zowel de cliënt als de verzorger is het comfort optimaal. De Timo met U-model zitting kan, met gebruik van een ondersteek / emmer of in combinatie met een toilet, ook worden gebruikt als toiletstoel.



Het frame van de Timo is voorzien van een antibacteriële coating. De coating bevat zilverionen. Antibacteriële coating op basis van zilver ionen voorkomt dat gevaarlijke micro organismen zoals bacteriën, schimmels en algen zich vermenigvuldigen en verspreiden. De effectiviteit werd bevestigd in verschillende testen. Ziektekiemen werden in korte tijd aantoonbaar tot 99,99% verminderd. De coating heeft alleen effect op bacteriën die zich op het oppervlak bevinden en niet op micro-organismen in de lucht. De coating beschermt gebruikers of anderen niet tegen ziekteverwekkende bacteriën, ziektekiemen, virussen of andere schadelijke organismen. Bij een vuil oppervlak verliest de coating zijn antibacteriële werking. Goed reinigen en desinfecteren blijft dus nog steeds een must.

De Timo Douche-Toiletstoel heeft een afneembare zitting, waardoor de stoel goed schoon te maken is.

De verwachte gemiddelde technische levensduur van de Timo is 10 jaar, mits dagelijks en periodiek onderhoud volgens aangegeven onderhoudsschema wordt uitgevoerd (*Zie hoofdstuk 4. Reiniging en onderhoud*).

De Timo is een klasse 1 medisch product met CE-markering. Deze markering is conform de verordening MDR (EU) 2017/745 voor medische hulpmiddelen.

De Timo is verkrijgbaar in de volgende varianten:

- 5400 6020 Timo 6020 Douchestoel.
- 5400 6021 Timo 6021 Douche-Toiletstoel.
- 5400 6030 Timo 6030 Douche-Toiletstoel verrijdbaar.
- 5400 6035 Timo 6035 Douche-Toiletstoel verrijdbaar met voetsteunen.

1.2. Veiligheid



Het niet naleven van onderstaande veiligheidspunten en de verdere beschrijvingen in deze gebruikershandleiding kan leiden tot gevaarlijke situaties. Lees deze daarom voor gebruik door.

Gebruik

- Zorg er tijdens transfers voor dat de Timo altijd op de rem staat.
- Instrueer de cliënt voordat u de Timo gaat bewegen.
- Zorg ervoor dat de cliënt altijd zijn / haar armen op de daarvoor bestemde armsteunen plaatst, dit om eventuele beklemming te voorkomen.
- Houd de armsteunen naar beneden tijdens het verrijden van de Timo.
- Rijd bij voorkeur altijd achterwaarts over obstakels.
- Het is niet toegestaan de Timo te belasten met een gewicht van meer dan 135 kg.
- De Timo is alleen geschikt voor het verplaatsen en verzorgen van één persoon.
- Gebruik alleen originele, door Lopital geleverde onderdelen.
- Gebruik de Timo in een schone en nette werkomgeving.
- Zwembadomstandigheden behoren niet tot 'normale omstandigheden' en zullen de levensduur van bepaalde onderdelen verkorten.
- De Timo mag niet gebruikt worden op een ondergrond met een helling van meer dan 5 graden zijwaarts.
- De Timo mag niet gebruikt worden op een ondergrond met een helling van meer dan 10 graden voorwaarts / achterwaarts.
- De Timo mag alleen binnenshuis gebruikt worden.

Onderhoud


- De Timo dient minimaal 1 keer per jaar periodiek geïnspecteerd en onderhouden te worden.
- Bij beschadiging aan de deze altijd vervangen in verband met hygiëne.
- Het vervangen van constructieve delen van de Timo is alleen toegestaan door daartoe door Lopital gekwalificeerd personeel.
- Service en onderhoud mag niet worden uitgevoerd terwijl er een cliënt op de stoel zit.
- Indien er vervormingen zijn opgetreden aan de Timo door foutief gebruik, transport, een ongeluk of door ondeskundig onderhoud dient deze niet meer gebruikt te worden en dient er contact opgenomen te worden met de leverancier.

In geval van storingen dient u contact op te nemen met Lopital of met uw lokale leverancier. E-mail: info@lopital.nl

 De Timo Douche-Toiletstoel dient uitsluitend te worden bediend door deskundig personeel welke bovendien over ervaring beschikken om met de gebruikersdoelgroep te werken en de instructie-/ trainingsvideo's heeft gekeken op de website van Lopital.

 De Timo Douche-Toiletstoel is ontwikkeld en geproduceerd voor gebruik in een professionele zorgomgeving.

 Het aanbrengen van wijzigingen aan de constructie kan de veiligheid van de Timo aantasten. Bovendien vervallen hiermee de aansprakelijkheid en garantievoorzwaarden van Lopital. De Timo Douche-Toiletstoel voldoet hierdoor niet meer aan de verordening MDR (EU 2017/745) voor medische hulpmiddelen.

 Als zich een ernstig incident voordoet met betrekking tot dit medische hulpmiddel dat de zorgverlener of de cliënt treft, moet dit worden gemeld aan Lopital of de distributeur van het medische hulpmiddel.

1.3. Warranty

Op producten van Lopital wordt 5 jaar garantie gegeven, op constructie- en / of materiaalfouten, tenzij anders vermeld. Bij afwijkende termijnen staat de exacte garantieperiode vermeld op uw factuur, welke tevens dient als garantiebewijs.

Op onderdelen en accu's die aan slijtage onderhevig zijn wordt geen garantie gegeven, tenzij sprake is van constructie- en / of materiaalfouten.

2. Gebruik

De onderstaande afbeeldingen tonen de onderdelen van de Timo Douche-Toiletstoel.






lopital
Laarakkerweg 9
5061 JR Oisterwijk
The Netherlands
T: (031)13-5239300

MD _____
REF _____
SN _____
KG/—LBS _____

IPX- _____
Weight:—kg _____
Type battery:— _____
Drains operates:—V _____
Charge:—V—mA _____
Non continuous:— _____

CE (01) _____
Revision - (11) _____
(21) _____



2.1. Ingebruikname

Controleer voordat u de Timo douche-toiletstoel in gebruik neemt of de op pagina 8 genoemde onderdelen aanwezig zijn. Deze onderdelen kunnen bij beschadiging door gekwalificeerd personeel worden vervangen. Dit zijn de toegepaste onderdelen van de Timo Douche-Toiletstoel, die tijdens het gebruik in contact kunnen komen met de gebruiker(s).

2.2. Werken met de Timo

Stap 1

Indien nodig, klap de armsteunen omhoog (*Zie paragraaf 3.3. Armsteunen*).

Stap 2

(Alleen bij 5400 6035)

Klap indien nodig de voetsteunen omhoog of draai de voetsteunen weg (*Zie paragraaf 3.2. Voetsteunen*).

Stap 3

De verrijdbare Timo dient tijdens personentransfer op de rem te staan (*Zie paragraaf 3.1. Wielblokkering*).

Stap 4

De cliënt kan plaatsnemen in de stoel. Ondersteun de cliënt waar nodig.

Stap 5

(Alleen bij 5400 6035)

Zet beide voeten op de voetsteunen (*Zie paragraaf 3.2. Voetsteunen*).

Stap 6

Sluit de armsteunen nadat de cliënt in de stoel zit (*Zie paragraaf 3.3. Armsteunen*).

Stap 7

Instrueer de cliënt vooraf over de handelingen die u gaat uitvoeren.

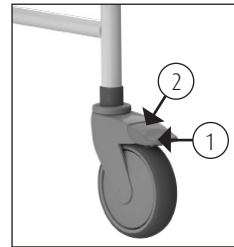
Stap 8

Haal de stoel van de rem af (indien verrijdbaar) wanneer u de stoel wilt verplaatsen (*Zie paragraaf 3.1. Wielblokkering*).

3. Bediening

3.1. Wielblokkering (Alleen bij verrijdbare varianten)

- De Timo kan op de rem worden gezet door de blauwe lip (1) op het wiel, naar beneden te trappen (Zie figuur 1).
- Om de Timo van de rem te halen moet dezelfde lip van het wiel omhoog bewogen worden, door aan de bovenkant van de lip te trappen (2) (Zie figuur 1).



Figuur 1 Zwenkwiel

3.2. Voetensteun (Alleen bij 5400 6035)

- Voordat de cliënt plaats neemt op de Timo, worden de voetensteunen omhoog geklapt. Hierdoor ontstaat er voldoende ruimte, zodat de cliënt gemakkelijk kan gaan zitten (Zie figuur 2). Mocht er nog meer ruimte worden gewenst dan kunnen de voetensteunen naar buiten worden gedraaid, haal hiervoor de kuitband los (Zie figuur 3).
- De verzorger of de cliënt tilt eerst het ene been omhoog, de verzorger klapt dan de voetensteun omlaag (Zie figuur 4). Vervolgens dezelfde procedure voor het andere been.



Figuur 2 Voetensteunen opklappen.



Figuur 3 Voetensteunen wegdraaien.



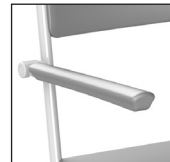
Figuur 4 Voetensteunen neerklappen.



Plaats dit onderdeel altijd terug op de stoel wanneer u klaar bent met gebruik. Dit voorkomt het zoekraken van onderdelen.

3.3. Armsteunen

- De onafhankelijk opklapbare armsteunen zijn eenvoudig op te klappen.
- Bescherm de gebruiker bij het omhoog en omlaag bewegen van de armsteunen.
- In opgeklapte toestand behoren deze niet uit zichzelf terug te vallen, in andere gevallen: raadpleeg uw leverancier.



Figuur 5 Armsteun.



Bij het neerklappen van de armsteunen het scharnierpunt ontwijken i.v.m. klemming van de vingers.



Voorkom bij het opklappen van de armsteunen dat vingers of ledematen tussen armsteun en rugleuning klem komen te zitten.



De armsteunen dienen niet te worden gebruikt als hefboom (bijv. bij het over een drempel manoeuvreren van de stoel) of als duw- / trekbeugel. Ook mag er niet op worden gezeten. Dit kan schade aan de Timo geven en / of gevaar opleveren.

3.4. Toiletfunctie

(Alleen bij 5400 6021 / 5400 6030 / 5400 6035)

3.4.1. In combinatie met toilet

- Laat de cliënt op de Timo zitten.
- De Timo kan nu over het toilet gereden worden.



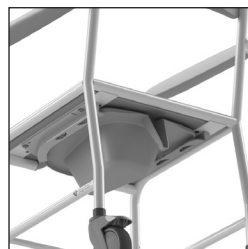
De Timo past niet over ieder toilet.

3.4.2. *Gebruik van een ondersteek of emmer*

- Wanneer de Timo gebruikt wordt als toiletstoel, kan onder de zitting in de speciale geleider een RVS / kunststof ondersteek of emmer geschoven worden. Zorg ervoor dat u dit doet, voordat de cliënt plaatsneemt op de stoel.
- De ondersteek of emmer wordt aan de achterzijde van de stoel ingeschoven (Zie *figuur 6*).

Wanneer gebruik wordt gemaakt van de Lopital kunststof ondersteek, dient de ondersteek zover mogelijk naar voren geschoven te worden (Zie *figuur 7*).

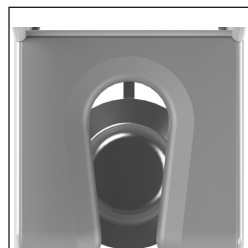
Wanneer gebruik wordt gemaakt van de RVS ondersteek of emmer kan de ondersteek in 2 standen onder de zitting geplaatst worden. Aan de voorkant van de zitting (Zie *figuur 8*) of aan de achterkant van de zitting (Zie *figuur 9*).



Figuur 6 Ondersteek.




Figuur 7 Lopital Kunststof ondersteek.




Figuur 8 RVS ondersteek voorin.



Figuur 9 RVS ondersteek achterin.

 Om verwondingen te voorkomen, adviseren wij de verzorger om de ondersteek of emmer te plaatsen voordat de cliënt plaatsneemt.

 De Lopital kunststof ondersteek, RVS ondersteek en emmer dienen na gebruik gereinigd en gedesinfecteerd te worden in bijvoorbeeld een bedpanspoeler.

 Wanneer de Lopital kunststof ondersteek, RVS ondersteek of emmer gebruikt is, dient u deze uit de stoel te halen, voordat u de stoel gaat verrijden.

3.4.3. Afneembare zitting

Indien gewenst, is de zitting van de Timo los van het frame te halen. Hierdoor is de zitting extra goed te reinigen. Er kan geen vuil tussen het frame en de zitting blijven zitten. De zitting is zonder gebruik te maken van gereedschappen los te halen van het frame. Trek hiervoor de zitting aan de voorzijde omhoog (Zie figuur 10). Om de zitting weer terug te plaatsen, drukt u de zitting weer op het frame. Zorg ervoor dat u de afgeronde kant aan de voorzijde heeft.



Figuur 10 Afneembare zitting.

4. Reiniging en onderhoud

De Timo dient na ieder gebruik gereinigd te worden met water en normale huishoudelijke schoonmaakmiddelen. PUR integraal schuimdelen met IMC coating worden bij voorkeur d.m.v. wrijven gereinigd en gedesinfecteerd. Gebruik hiervoor geen schuurmiddel of andere agressieve oplosmiddelen. Indien nodig kunnen PUR delen met een oplossing van 70% ethanol of propanol gedesinfecteerd worden.

De inwerktijd van de middelen hebben een significante invloed op de levensduur van de PUR delen. Vanwege de materiaaleigenschappen van PUR moet contact met scherpe voorwerpen worden vermeden. Dit kan leiden tot beschadiging of scheurvorming in het materiaal. Tenslotte wijzen wij u erop dat ook niet kritieke delen van de PUR delen gereinigd en gedesinfecteerd moeten worden.

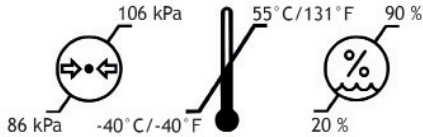
Controleer regelmatig de wielen op haren, stof en zeepresten en verwijder deze waar nodig. Onderhoud en reparatie aan de Timo zijn alleen uit te voeren door daartoe bevoegd personeel.

Onderhoudsschema	
Na ieder gebruik	<ul style="list-style-type: none">• Stoel reinigen met water en normale huishoudelijke schoonmaakmiddelen.• PUR integrale schuimdelen reinigen en desinfecteren.• Controleren of alle onderdelen van de Timo aanwezig zijn, zoals de voetensteun.
Wekelijks	<ul style="list-style-type: none">• Wielen controleren op haren, stof en zeepresten en verwijderen waar nodig.• Controleren of de werking van de stoel nog goed is.
Jaarlijks	In overeenstemming met MDR (EU) 2017/745 regelgeving voor medische hulpmiddelen moet de Timo Douche-Toiletstoel worden onderhouden volgens de richtlijnen van de fabrikant. Het onderhoudsprotocol is te vinden op de website van Lopital (www.lopital.com).

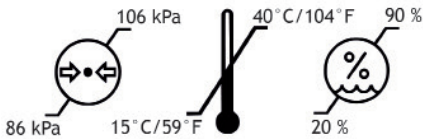
Zie voor een volledige reinigings- en desinfectieinstructie het reinigings- en desinfectieprotocol op de website van Lopital. (www.lopital.nl/downloads-videos).

5. Omgevingscondities

Omgevingscondities bij opslag en transport



Omgevingscondities tijdens gebruik



6. Verwijdering onderdelen

Alle onderdelen die vervangen of verwijderd worden, kunnen terug worden gestuurd naar Lopital. Ook is het mogelijk deze onderdelen aan de monteur aan te bieden voor vernietiging. Wij zullen ervoor zorgen dat alle onderdelen op een milieuvriendelijke wijze worden verwerkt.

7. Technische gegevens

De Timo is spatwaterdicht. Dit wordt aangegeven door de IPX4-markering.

7.1. Opbouw

Frame:	RVS en stalen buizen en plaatwerk voorzien van tweelaags poedercoating
Wielen:	Kunststof, Ø 12,5 cm / 4.9 inch
Lichaamsondersteuning:	PUR (polyurethaan)
Eigen gewicht Timo:	5400 6020: 10 kg / 22 lbs 5400 6021: 10 kg / 22 lbs 5400 6030: 15 kg / 33 lbs 5400 6035: 15.5 kg / 34 lbs
Maximale toelaatbare belasting:	135 kg / 300 lbs

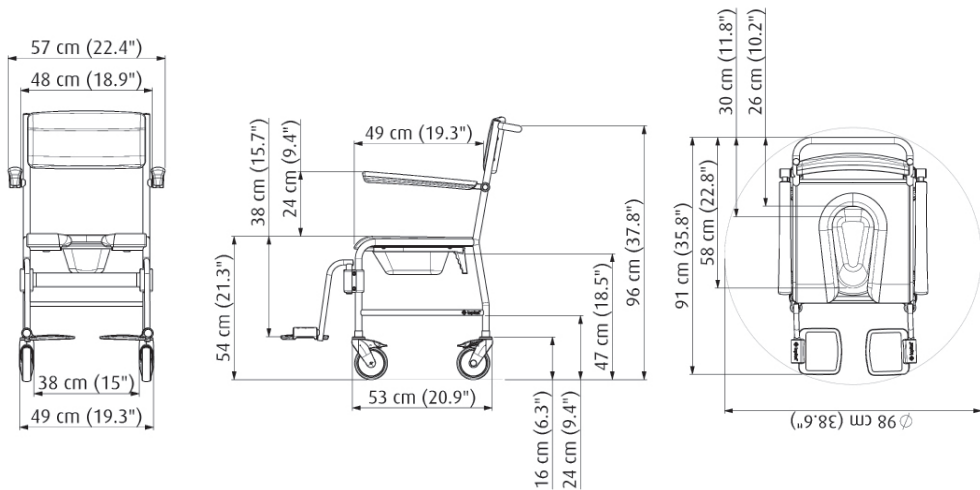
7.2. Afmetingen

Uitwendige maten:

57 cm / 22.4 inch breed, 91 cm / 35.8 inch diep

Zithoogte:

54 cm / 21.3 inch

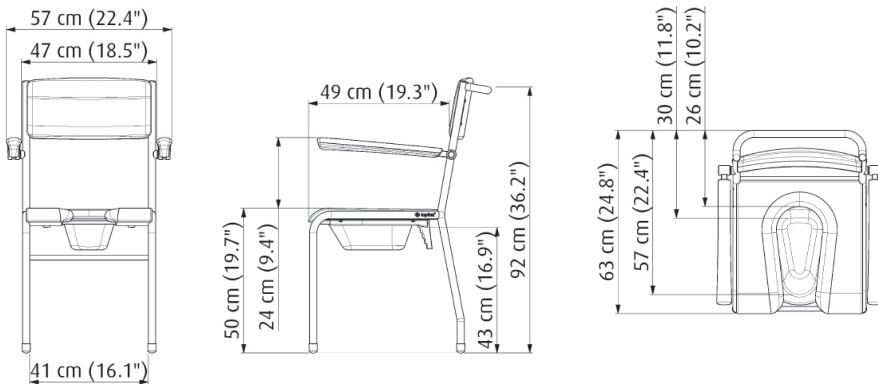


Uitwendige maten:

57 cm / 22.4 inch wide, 63 cm / 24.8 inch deep

Zithoogte:

50 cm / 19.7 inch





Als de zorg mag kiezen, kiest de zorg voor Lopital



Voor meer informatie bezoek ook onze website: www.lopital.nl
Lopital Nederland B.V. Laarakkerweg 9, 5061 JR Oisterwijk, Postbus 56,
5060 AB Oisterwijk
Tel +31 (0)13 5239300, E-mail info@lopital.nl

Copyright ©2025 Lopital. All rights reserved.



Green Deal

